

АТМОС ГмбХ, Шлютерштрассе 33, 40699, Эркрат, Германия.

ПОРТАТИВНЫЙ
УПАКОВОЧНЫЙ ПРИБОР

АТМОС **Смарт Пак**

ИНСТРУКЦИЯ ПО ЭКСПЛУАТАЦИИ

Пожалуйста, внимательно прочитайте данную
инструкцию перед использованием прибора



ВВЕДЕНИЕ

Уважаемый покупатель! Благодарим Вас за покупку портативного упаковочного прибора "АТМОС СМАРТ ПАК". Прибор предназначен для быстрого и легкого склеивания различных полимерных пленок и пакетов (полиэтилен, полипропилен, ПВХ и др.). Данное инновационное изделие, благодаря своей портативности и простоте в эксплуатации, с успехом может использоваться как в бытовых условиях, так и для решения других более сложных задач в различных сферах.

Прежде всего, "АТМОС СМАРТ ПАК" станет Вашим надежным и незаменимым помощником на кухне. С помощью данного прибора Вы с легкостью сможете заново заклеивать распакованные полимерные пакеты, предназначенные для хранения различных пищевых продуктов. Сыпучие крупы, приправы, соль, сода, сахар-песок, семечки, орехи, чипсы, а также кондитерские, хлебобулочные, макаронные изделия и многое другое будут заново надежно и герметично упакованы в собственных заводских пакетах и тем самым будут защищены от непроизвольного рассыпания, внешних воздействий и преждевременной порчи.

Заглянув в холодильник, Вы поймете, что также актуально будет заклеить полимерную упаковку (пленку или пакеты), в которой хранятся мясные, рыбные изделия, полуфабрикаты, а также свежие овощи, фрукты, зелень и даже пищевые жидкости(!). Это сохранит свежесть Ваших продуктов и увеличит срок хранения. Аналогичные действия можно осуществить для продуктов, подлежащих транспортировке или заморозке.

Прибор экономит время и деньги. Вы можете склеивать один и тот же пакет много раз, тем самым, защищая нашу окружающую среду от избыточного количества израсходованных и выброшенных полимерных пакетов.

"АТМОС СМАРТ ПАК" применим практически повсюду - все зависит от Вашей фантазии. Приведем лишь некоторые примеры из нашей повседневной жизни:

- Герметичная упаковка вещей и предметов для длительного хранения в "не сезон" позволит оградить их от пылевых загрязнений.
- Во время путешествий и командировок Ваши вещи будут сохранены от случайного пролива бытовых жидкостей (шампунь, жидкое мыло, косметика и др.).
- Вы можете с легкостью оградить себя и окружающих от неприятного запаха бытовой химии, фармацевтических препаратов или домашних отходов.
- С помощью прибора, внутри полиэтиленовых канцелярских файлов можно упорядочить и зафиксировать различные небольшие плоские предметы, визитные карточки, документы, фотографии и многое другое.
- Прибор прекрасно подходит в случае использования совместно с термоусадочными пленками-рукавами. С помощью данных пленок возможна 100% воздушная и влагонепроницаемая упаковка предметов, вещей, подарков или продуктов различной формы и размеров.

Экспериментируйте и Вы обнаружите еще массу способов применения этого чудесного прибора. Желаем удачи !

Отличительные особенности прибора:

- Эргономичный дизайн и компактные габаритные размеры
- Инновационная технология заклейки полиэтиленовых пакетов и пленок
- Питание от двух 1,5 В батарей типа "АА"
- Приведение в рабочее состояние в течение 3 секунд
- Магнитная полоска для произвольного крепления
- Простота и удобство в эксплуатации
- Широчайшее применение в быту и на работе
- Прибор экономит время и деньги
- Патенты многих стран мира

2 Срок службы - 5 лет

КОМПЛЕКТ ПОСТАВКИ

1 Портативный упаковочный прибор "АТМОС СМАРТ ПАК".....	1 шт.
2 Упаковочный комплект.....	1 шт.
3 Инструкция по эксплуатации (руководство пользователя).....	1 шт.

ТЕХНИЧЕСКИЕ ХАРАКТЕРИСТИКИ

1 Напряжение питания от батарей постоянного тока.....	3В
2 Габаритные размеры.....	98 x 44 x 47 мм
3 Масса без батарей питания.....	0.08 кг
4 Срок службы.....	5 лет

МЕРЫ ПРЕДОСТОРОЖНОСТИ

Уважаемый пользователь! Большая просьба, внимательно ознакомьтесь с нижеприведенными предупреждениями при эксплуатации портативного упаковочного прибора "АТМОС СМАРТ ПАК". Мы призываем Вас неукоснительно соблюдать указанные меры предосторожности.

Портативный упаковочный прибор "АТМОС СМАРТ ПАК" предназначен для эксплуатации или хранения при температуре от -5 до + 45 градусов С и относительной влажности около 55 процентов. В случае транспортировки в условиях низких температур необходимо выдержать прибор при комнатной температуре около 15 минут.

- 1) Не допускайте касания руками или другими частями тела нагревательного узла во время эксплуатации прибора. Не осуществляйте никаких физических действий по отношению к человеку, который производит склеивание с помощью прибора "АТМОС СМАРТ ПАК". Это может привести к ожогам.
- 2) Всегда перемещайте защитную планку в положение сверху над нагревательным узлом, в случае, когда Вы не эксплуатируете прибор для предотвращения случайной активации.
- 3) Если Вы не используете прибор в течение длительного периода времени, рекомендуется извлекать батареи питания из соответствующего отсека прибора.
- 4) Не эксплуатируйте изделие в местах или помещениях, наполненных легковоспламеняющимися горючими или взрывоопасными веществами, агрессивными газами, а также там, где много испарений от лакокрасочных материалов и нефтепродуктов. Это может привести к опасности возникновения пожара.
- 5) Никогда не используйте бензин или его производные для очистки изделия или его частей. В данном случае, пластиковый корпус прибора может быть разрушен.
- 6) Не допускайте падения прибора с высоты, предохраняйте его от механического воздействия и повреждений.
- 7) Во время использования прибора, может появиться запах плавления полимерного материала. Запах исчезнет через некоторое время после окончания работы прибора.
- 8) Не оставляйте прибор в местах, легко достигаемых детьми.

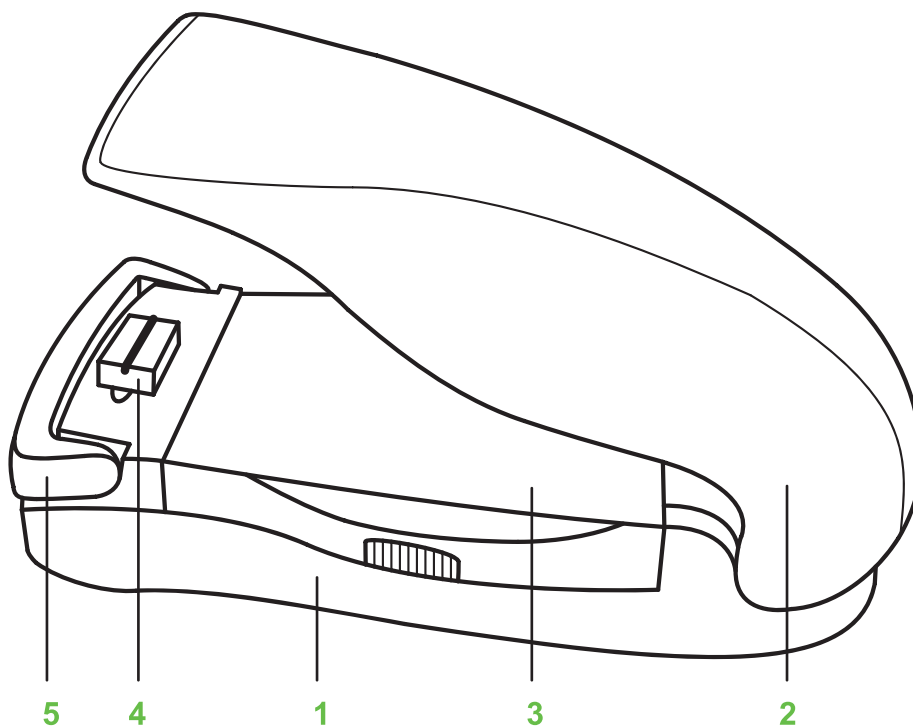
УСТРОЙСТВО ПРИБОРА

Портативный упаковочный прибор "АТМОС СМАРТ ПАК" состоит из двух основных частей: корпуса (1) и крышки-зажима (2). Корпус (1) имеет батарейный отсек для установки двух элементов питания постоянного тока типа "АА" напряжением 1,5 В каждый. Данный отсек имеет сверху соответствующую съемную крышку (3). В передней части корпуса (1) сверху встроен нагревательный узел (4). Данный узел состоит из: миниатюрной керамической платформы с двумя токопроводящими контактами, нагревательного никель-хром провода между ними и тефлоновой ткани. Также в передней части корпуса имеется защитная планка (5), а в нижней части - магнитная полоска для удобного крепления изделия на любые металлические поверхности.

Крышка-зжим (2) снабжена снизу в передней части аналогичной платформой немного больших размеров, которая изготовлена из высокопрочной резины и покрыта тефлоновой тканью. Крышка-зжим (2) соединяется с корпусом (1) в тыловой части так, что возможно движение данных элементов в вертикальной плоскости относительно друг друга.

Структурная схема прибора изображена ниже.

- 1 Корпус
- 2 Крышка-зжим
- 3 Крышка батарейного отсека
- 4 Нагревательный узел
- 5 Защитная планка



ПРИНЦИП ДЕЙСТВИЯ

Портативный упаковочный прибор "АТМОС СМАРТ ПАК" разработан для упрощения процесса склеивания различных полимерных пленок или пакетов (полиэтилен, полипропилен, ПВХ и др.). Данное изделие, благодаря своей портативности и простоте в эксплуатации, с успехом может использоваться как в бытовых условиях, так и для решения других более сложных задач в различных отраслях производства и хозяйства.

Прибор содержит нагревательный узел, который приводится в рабочее состояние непосредственно в начальный момент склеивания. Это происходит путем легкого физического сжатия корпуса и крышки-зажима прибора между собой. Затем, по истечению трех секунд, никель-хром провод на узле нагревается до температуры 160 градусов С. Данная температура является следствием электрического сопротивления нагревательного провода в результате замыкания цепи на батареи питания. Эта температура достаточна для плавления практически любых полимерных пленок (полиэтилен, полипропилен, ПВХ и др.) с толщиной не более 40 мкм. Далее достаточно осуществить поступательное движение нагретого провода относительно склеиваемых пленок. Результат неизбежен - пленки плавятся и склеиваются между собой. Причем прочность шва не уступает прочностной гладкой поверхности пленки. Необходимо добавить, что нагревательный элемент конструктивно закрыт сверху специальной тефлоновой тканью (политетрафторэтилен) для предотвращения деформации и прилипания пленки. Отключение прибора происходит сразу после размыкания электрической цепи, а именно после расжатия корпуса и крышки-зажима.

В зависимости от толщины и качества (состава) пленки изменяется время, необходимое для ее плавления в каждой точке поверхности. Изменение данного временного показателя достигается пользователем путем соответствующего изменения скорости движения нагревательным элементом по пленке. Таким образом, портативный упаковочный прибор "АТМОС СМАРТ ПАК" способен универсально и герметично склеивать практически любые полимерные пленки между собой, что влечет широчайший спектр возможных сфер применения в быту, на работе и хозяйстве.

ПРАВИЛА ПОЛЬЗОВАНИЯ

Подготовка к эксплуатации

Подберите приемлемое и удобное место для работы с прибором. Возьмите две батареи питания типа "AA" с напряжением 1,5 В каждая (не входят в комплект). Откиньте вверх крышку-зажим (2), откройте крышку батарейного отсека (3) и вставьте батареи, соблюдая полярность. Также допускается применение перезаряжаемых аккумуляторов. Аккуратно закройте крышку батарейного отсека и опустите крышку-зажим в исходное положение - прибор готов к работе.

Начало работы

Поместите полимерную пленку (пакет, мешок, рукав и т.д.) между корпусом прибора (1) и крышкой-зажимом (2).левой рукой придерживайте пленку, а правой держите "АТМОС СМАРТ ПАК" таким образом, чтобы Ваш большой палец находился сверху на крышке-зажиме. Сожмите в правой руке с небольшим усилием корпус и крышку-зажим прибора. Подождите 2-3 секунды, чтобы температура никель-хром провода на нагревательном узле достигла необходимого для успешной работы максимума. Затем, не разжимая, сразу начните движение прибором от исходной точки до края пленки. После того, как склеиваемое полотно пленки закончится, разожмите прибор. Далее переверните пленку на обратную сторону. Теперь начните движение прибором, вновь также сжав его, в том же направлении от исходной первоначальной точки, но уже для склеивания оставшейся части пленки до другого края, аналогично следуя вышеописанным инструкциям.

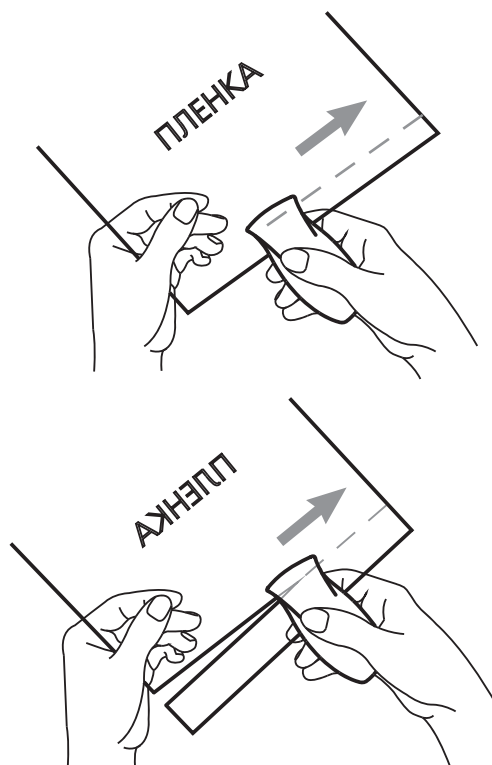
Другими словами, склеивание любых поверхностей пленок рекомендуется осуществлять в два этапа: первый - склейка от произвольной точки до одного края, второй - переворот пленки на обратную сторону и склейка от той же первой точки до второго края.

Если с первого раза Вам не удалось заклеить пленку полностью - не отчаивайтесь, повторите попытку, выбрав новое место для предполагаемого шва. Быстрый и контролируемый процесс работы с "АТМОС СМАРТ ПАК" требует определенного навыка от пользователя. Больше попыток и результат не заставит долго себя ждать!

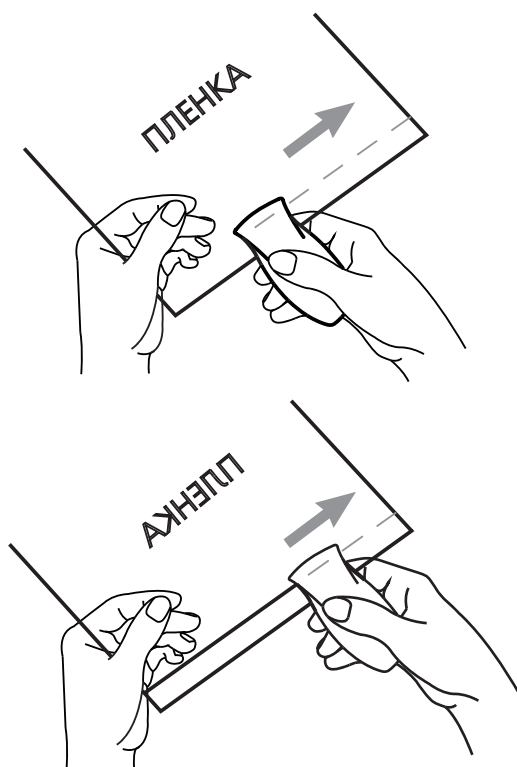
Практические советы

В быту, хозяйстве, а также на работе мы сталкиваемся с огромным количеством полимерных пленок. Они бывают тонкими, средними, толстыми, многослойными, с чередованием по слоям различных типов полимерных материалов и т.д. В зависимости от толщины и качества, для склеивания пленок необходимо различное по времени воздействие нагревательным элементом. Чем толще пленка, тем медленнее нужно осуществлять движение прибором. И наоборот - чем тоньше, тем быстрее.

Как правило, большинство встречающихся полимерных пленок достаточно тонкие и в результате склеивания плавятся и легко разделяются по шву на две части (эффект ножниц). Поэтому второй этап склеивания удобнее выполнять, расположив нагревательный узел прибора между "разрезанными" во время первого этапа частями пленки. Смотрите рисунок ниже.



Если полимерная пленка достаточно толстая или многослойная и в результате действия прибора на первом этапе не разделяется на две части, а просто склеивается по шву, то второй этап необходимо выполнить, вначале нацелив и приложив нагревательный элемент на начальную точку в место уже склеенного шва. Смотрите соответствующий рисунок далее.



Вы также можете склеивать поверхности пленок или пакеты не полностью, оставив незаклеенным промежуток рядом с одним из краев пленки. Это удобно для контролируемого извлечения из пакетов сыпучих веществ или для доступа воздуха.

Не обязательно делать швы прямыми! Это особенно актуально, когда Вы пытаетесь обклеить предмет внутри пакета или пленки по его форме со всех сторон.

Еще один способ - точечное склеивание, который применим в случае фиксации плоских или объемных предметов внутри пакетов, пленок или канцелярских файлов.

"АТМОС СМАРТ ПАК" незаменим в случае использования совместно с термоусадочными пленками-рукавами. Дело в том, что прибор после склейки пленки, оставляет такие швы, которые создают абсолютно герметичное пространство внутри рукава. Прочность шва превышает прочность пленки. В результате прогрева данной пленки обычным домашним феном, воздух внутри сжимается равномерно, а пленка усаживается на предмет внутри, четко повторяя его форму, как в заводских условиях - красиво и эстетично (упаковка пультов дистанционного управления, компакт дисков, фотографий в рамках).

Внимание! Не пытайтесь сильно сжимать прибор в руке во время процесса заклеивания. Чрезмерное сжатие приводит к неравномерному склеиванию пленок и различным деформациям.

Выключение и хранение прибора

Отключение портативного упаковочного прибора "АТМОС СМАРТ ПАК" происходит автоматически, за счет встроенной пружины, когда пользователь прекращает силовое сжатие корпуса и крышки-зажима. По окончании эксплуатации всегда перемещайте защитную планку прибора в положение сверху над нагревательным узлом.

"АТМОС СМАРТ ПАК" имеет в нижней части корпуса магнитную полоску, с помощью которой прибор можно удобно закрепить в произвольном положении на любую металлическую поверхность.

ОБСЛУЖИВАНИЕ

Уважаемые пользователи! Процесс нагрева и поддержания оптимальной температуры нагревательного элемента прибора требует достаточного количества энергии. Поэтому мы рекомендуем использовать только качественные элементы питания или перезаряжаемые батареи всемирно известных производителей. Если склеивание прибором происходит не должным образом, пожалуйста, проверьте батареи и в случае необходимости замените их новыми. Если Вы не используете прибор в течение длительного периода времени, извлекайте батареи питания из соответствующего отсека прибора.

Внимание! Потемнение нагревательного никель-хром провода в течение эксплуатации считается допустимым и не влияет на качество работы изделия.

ГАРАНТИЙНЫЕ ОБЯЗАТЕЛЬСТВА

Производитель гарантирует соответствие изделия требованиям технических условий при соблюдении владельцем инструкции по эксплуатации, транспортировке и хранению. Качество изделия проверяется непосредственно перед отправкой с завода. Портативный упаковочный прибор "АТМОС СМАРТ ПАК" адаптирован для эксплуатации на территории РФ и имеет Сертификат Соответствия.

Гарантийный срок эксплуатации - **12 месяцев** со дня продажи. Дата продажи и штамп магазина в инструкции по эксплуатации является необходимым условием гарантийного обслуживания.

Производитель освобождается от исполнения гарантийных обязательств в случаях: вмешательства в работу внутренних частей прибора, повреждений корпуса и его составных частей, неисправностей в работе, произошедших по вине пользователя при несоблюдении инструкции по эксплуатации или в случае разборки и осуществления самостоятельного ремонта, а также повреждений, произошедших из-за форс-мажорных обстоятельств. В вышеперечисленных случаях ремонт производится за счет владельца.

Срок службы изделия составляет 5 лет со дня продажи. После окончания срока службы изделия организация, имеющая на это право, осуществляет ревизию изделия и делает заключение о возможности его дальнейшей эксплуатации.

ИЗДЕЛИЕ ПРОИЗВЕДЕНО:

АТМОС ГмБХ, Шлютерштрассе 33, 40699, Эркрат, Германия.



СЕРВИСНОЕ ОБСЛУЖИВАНИЕ

Уважаемые пользователи! Мы будем рады выслушать все Ваши пожелания и рекомендации по работе прибора. В случае возникновения вопросов или неисправностей, обращайтесь за помощью только в специализированный сервисный центр.

Убедительная просьба, при обращении в сервисный центр при себе необходимо иметь прибор и данную инструкцию по эксплуатации.

Адрес сервисного центра:

117639, г. Москва, Варшавское шоссе д. 102,

ООО "ТТЦ ТВ-СЕРВИС", тел. (499) 610-3959.

Часы работы: ПН - ПТ с 9.00 до 18.00,

СБ с 9.00 до 15.00

Дата продажи.....

Штамп магазина.....

Подпись продавца.....