

КЛИМАТИЧЕСКИЙ КОМПЛЕКС



МНОГОФУНКЦИОНАЛЬНЫЙ  
ОЧИСТИТЕЛЬ ВОЗДУХА

# АТМОС МАКСИ 300

ИНСТРУКЦИЯ ПО ЭКСПЛУАТАЦИИ

Пожалуйста, внимательно прочитайте данную инструкцию  
перед использованием прибора



## ВВЕДЕНИЕ

**Уважаемый покупатель!** Благодарим Вас за покупку многофункционального очистителя воздуха «АТМОС-МАКСИ-300». Прибор предназначен для очистки воздуха от различных загрязнений в замкнутых помещениях. Изделие использует принцип 7-ми уровневой (многоступенчатой) протяжной очистки воздуха с одновременным увлажнением и разработано для применения в помещениях различного назначения: домах, квартирах, офисах, школах, гостиницах, детских садах, тренажерных залах, ресторанах и т.д.

Отличительной особенностью воздухоочистителя «АТМОС-МАКСИ-300» является его относительно компактный классический дизайн, интерактивная светодиодная панель управления, пульт дистанционного управления, простота и удобство в эксплуатации. Высокие функциональные показатели изделия реализованы с применением инновационных интеллектуальных систем анализа уровня загрязненности воздуха.

### Уровни последовательной фильтрации воздуха:

- **первичный сетчатый фильтр:** задерживает крупные пылевые частицы, пух, волосы, шерсть животных;
- **антибактериальный хитозановый фильтр:** обеззараживает воздух от микробов, осуществляет антибактериальную, противогрибковую и противовирусную очистку, задерживает пылевые частицы и увеличивает срок службы SKY BIO HEPA фильтра;
- **ESP (электростатический) фильтр:** удерживает мелкодисперсную пыль, в состав которой входят: различные аллергены, споры растений, цветочная пыльца, клещ домашней пыли и продукты его жизнедеятельности, споры плесневых грибов, аэрозоли, сажа, табачный дым, вирусы, бактерии, микроорганизмы;
- **SKY BIO HEPA фильтр:** задерживает с эффективностью до 99,975% частицы размером до 0,3 микрона - мелкодисперсную пыль и аллергены;
- **угольный фильтр:** поглощает молекулы летучих и полумлетучих соединений - вредных газов, неприятных запахов, табачного дыма и дезодорантов;
- **генератор отрицательных ионов кислорода:** ионизирует воздух в рекомендуемой концентрации, делает его бодрящим и живительным;
- **испарительный фильтр с антибактериальной пропиткой:** увлажняет воздух до оптимального уровня при существующей температуре и задерживает на своей поверхности пылевые частицы.

## КРАТКАЯ ИНФОРМАЦИЯ О СОСТОЯНИИ ОКРУЖАЮЩЕЙ СРЕДЫ

Что такое «здоровый» воздух и насколько он полезен? Еще в античной Греции великий врач Гиппократ, заметил, что горный и морской воздух действуют на человека благотворно, исцеляя от многих болезней. Гиппократ был абсолютно прав, так как и в наши дни горный и морской воздух считаются абсолютными эталонами чистоты и целебности. Давайте попробуем разобраться, почему воздух современной атмосферы резко отличается от идеала.

Ни для кого не секрет, что загрязнение воздуха становится глобальным, и растущие

загрязненные облака распространяются на всю планету. Всемирная Организация Здравоохранения (ВОЗ) свыше десятка лет реализует программы по борьбе с проблемой загрязнения окружающей среды, но воздух на планете не становится чище! Воздушные потоки в атмосфере разносят загрязняющие антропогенные вещества во все уголки нашей планеты. Даже сельские жители не могут защититься от токсинов в атмосфере, которые в избыточных количествах выбрасывают промышленные мегаполисы.

Важно помнить, что любой из нас подвержен данной опасности, так как все мы люди и постоянно дышим. Загрязненный воздух - это невидимый враг, который чрезвычайно опасен для нас, так как мы не можем человеческим глазом отличить большинство вредных частиц. При каждом вдохе в наши легкие проникает свыше 50000 частиц пыли, а один грамм пыли содержит свыше 500 миллионов компонентов, которые представляют серьезную угрозу для нашего здоровья. Причем последствия развиваются незаметно и медленно. Зачастую только через многие годы они проявляют себя в виде серьезных хронических легочных заболеваний. Усугубляет ситуацию тот факт, что современный человек проводит в помещениях около 80 процентов времени, а воздух в замкнутых помещениях еще грязнее наружного в 5 - 10 раз (по данным Американской пульмонологической ассоциации).

В быту мы используем различные химические чистящие средства, растворители, дезодоранты и другие летучие органические соединения. Кухонные плиты, нагревательные приборы и процесс приготовления пищи также добавляет в воздух помещений массу негативных продуктов распада. Табачный дым, который с легкостью проникает от соседа через закрытые двери и превращает Вас в пассивного курильщика. Наши домашние любимцы обогащают воздух квартир аллергической перхотью животных. Плесень, пылевые клещи и аллергены, которые в огромных количествах содержатся в воздухе помещений. Даже современные строительные и отделочные материалы, синтетические и лакокрасочные покрытия, пластмассы, мебель и ковры испускают в воздух токсичные соединения. Все вышеперечисленное способствует развитию серьезных хронических заболеваний. Низкая работоспособность, недомогание, слабость, головокружения, раздражения носа и горла, ринит, сухой кашель, ослабление иммунитета, частые респираторные инфекции, кожные аллергические реакции и, наконец, бронхиальная астма - это неполный список последствий для здоровья современного человека, который дышит загрязненным воздухом. Так что же делать? Ответ прост - **воздух в замкнутых помещениях нужно очищать!**

С началом отопительного сезона влажность воздуха в помещениях резко падает, так как при понижении температуры атмосферный воздух в меньшей степени способен удерживать влагу. Попадая в помещение, он нагревается, а его относительная влажность уменьшается. Таким образом, воздух становится «сухим». Сухой воздух негативно влияет на здоровье человека. Он вызывает пересыхание слизистых оболочек носоглотки, что увеличивает восприимчивость организма к инфекциям и простуде. Появляются другие неприятные симптомы: сухость в горле, слезотечение, сонливость, быстрая утомляемость и т.д. От недостатка влаги страдают комнатные растения и мебель. Чтобы человек чувствовал себя максимально комфортно, нужно поддерживать оптимальную с медицинской точки зрения относительную влажность на уровне 40-60 %. **Поэтому воздух в помещениях нужно увлажнять!**

На сегодняшний день существует эффективное средство борьбы с загрязненным и сухим воздухом - уникальная разработка для улучшения экологического состава воздуха - **многофункциональный очиститель воздуха «АТМОС-МАКСИ-300»**. Этот климатический комплекс, благодаря функции 7-ми уровневой (многоступенчатой) протяженной очистки воздуха, с одновременным увлажнением позволит существенно снизить загрязнение внутри Вашего дома, квартиры или офиса.

## КОМПЛЕКТ ПОСТАВКИ

- 1 Воздухоочиститель «АТМОС-МАКСИ-300» ..... **1 шт.**
- 2 Пульт дистанционного управления ..... **1 шт.**
- 3 Упаковочный комплект ..... **1 шт.**
- 4 Инструкция по эксплуатации (руководство пользователя) ..... **1 шт.**

## ТЕХНИЧЕСКИЕ ХАРАКТЕРИСТИКИ

- 1 Напряжение питания от сети переменного тока ..... **220 В / 50 Гц**
- 2 Потребляемая мощность ..... **30 Вт**
- 3 Обслуживаемый объем ..... **до 180 м<sup>3</sup>**
- 4 Количество скоростей очистки ..... **5**
- 5 Количество интеллектуальных режимов очистки ..... **2**
- 6 Производительность увлажнения ..... **до 28 мл/ч**
- 7 Емкость водяного резервуара ..... **1.7 л**
- 8 Максимальный уровень шума ..... **до 45 Дб**
- 9 Габаритные размеры ..... **370 х 255 х 375 мм**
- 10 Масса ..... **7.2 кг**
- 11 Срок службы ..... **7 лет**

## МЕРЫ ПРЕДОСТОРОЖНОСТИ

Уважаемый пользователь! Большая просьба, внимательно ознакомиться с нижеприведенными предупреждениями и предостережениями при эксплуатации воздухоочистителя «АТМОС-МАКСИ-300». Мы призываем Вас соблюдать все указанные меры предосторожности.

Воздухоочиститель «АТМОС-МАКСИ-300» предназначен для эксплуатации или хранения при температуре от +5 до +40 °С и относительной влажности не более 90%. В случае транспортировки в условиях низких температур необходимо выдержать прибор при комнатной температуре около 30 минут.

### **Предупреждения:**

**1)** Во избежание опасности пожара или поражения электрическим током в результате короткого замыкания, не используйте поврежденный сетевой шнур или штепсель. При повреждениях такого рода необходимо обратиться в специализированный Сервисный центр по ремонту воздухоочистителей.

**2)** Не сгибайте, не пережимайте, не повреждайте и не тяните за сетевой шнур питания. Не устанавливайте посторонние предметы на сетевой шнур питания. Не допускайте расположения сетевого шнура вблизи источников тепла (нагревательные приборы, батареи центрального отопления и т.д.).

**3)** Не пытайтесь осуществлять самостоятельный ремонт или разбирать изделие. Это может привести к выходу изделия из строя, пожару или короткому замыканию.

**4)** Выключайте питание и всегда извлекайте сетевую вилку из розетки перед процессом обслуживания прибора, заменой фильтров, заправкой водой или перемещением прибора на новое место. Осуществляйте данные действия только согласно Инструкции по эксплуатации.

**5)** Не прикасайтесь к прибору или штепселю мокрыми руками. Это может привести к удару электрическим током.

**6)** Не устанавливайте изделие в местах с повышенной влажностью (ванная комната и т.д.). Это может привести к поражению электрическим током или выходу прибора из строя.

**7)** Не эксплуатируйте изделие в помещениях, наполненных легковоспламеняющимися горючими или взрывоопасными веществами, агрессивными газами, металлической пылью или дымом, а также в местах, где много испарений от лакокрасочных материалов и нефтепродуктов. Это может привести к опасности возникновения пожара или удару электрическим током.

**8)** Не включайте изделие, если оно было повреждено. В таких случаях необходимо обратиться в Сервисный центр по ремонту очистителей воздуха для проверки или ремонта прибора.

### **Предостережения:**

**1)** Не устанавливайте изделие вблизи источников тепла (нагревательные приборы, батареи центрального отопления и т.д.). Это может привести к деформации и изменению цвета корпуса прибора.

**2)** Не допускайте попадания на прибор прямых солнечных лучей.

**3)** Не располагайте прибор на расстоянии ближе, чем 2 метра от нахождения телевизоров, радиоприемников, акустических систем и антенн. Данное изделие может служить источником помех.

**4)** Не ставьте рядом с изделием любые электронные приборы, так как испаряемая влага от изделия, может негативно повлиять на их работу или вывести из строя.

**5)** Не эксплуатируйте изделие на открытом воздухе. Прибор предназначен только для использования в закрытых помещениях.

**6)** Не используйте данное изделие для удаления дыма или в качестве вытяжки на кухне. Это сократит срок службы фильтров или повлечет снижение эксплуатационных свойств прибора.

**7)** Отключайте изделие перед распылением в помещении средств для защиты от насекомых, чтобы предотвратить попадание химикатов внутрь прибора. Не допускайте попадания синтетических жидкостей, искр или горящих объектов в прибор. Это может привести к возгоранию и пожару.

**8)** Не вставляйте пальцы рук, другие части тела или посторонние предметы в отверстия для входа и выхода воздуха. Это может привести к повреждению электрическим током или травме.

**9)** Не устанавливайте изделие на неустойчивые поверхности. Это может привести к падению и выходу из строя. Установка прибора возможна только на ровную плоскую и твердую поверхность.

**10)** Не садитесь и не вставайте на изделие, предохраняйте его от механического воздействия и повреждений. Не эксплуатируйте изделие, если оно наклонено или упало. Это может привести к поломкам.

**11)** Запрещается располагать на поверхности прибора бумажные салфетки, одежду и др. предметы.

**12)** При использовании прибора совместно с ультразвуковым увлажнителем воздуха, не допускайте, чтобы струя пара попадала в отверстия для забора воздуха прибора. Это может привести к поражению электрическим током.

**13)** Не заслоняйте входные и выходные отверстия для воздуха, так как это ослабит производительность изделия и может привести к поломке.

**14)** Не двигайте, не наклоняйте и не пытайтесь вылить воду или дозакорректировать прибор водой во время работы.

**15)** Не заливайте воду в любые другие отверстия и полости, за исключением резервуара для воды. Запрещается заполнять резервуар сильно горячей (выше 40 градусов C) или кипящей водой.

**16)** Запрещается подставлять корпус прибора под струю воды или погружать в другие жидкости.

**17)** Не ставьте рядом с изделием емкость с водой во избежание поражения электрическим током и поломки.

**18)** Если изделие работает совместно с нагревательными приборами, то необходимо обеспечить хорошую вентиляцию. Данное изделие не может удалять монооксид углерода (угарный газ). В противном случае, Вы можете задохнуться.

**19)** Не устанавливайте прибор в местах, легко достигаемых детьми.

**20)** Никогда не используйте бензин или его производные для очистки изделия или его частей. В данном случае, пластиковый корпус прибора может быть разрушен, что приведет к поражению электрическим током или пожару.

**21)** Пожалуйста, вынимайте сетевой шнур из розетки, если Вы не используете изделие в течение длительного периода времени. Извлекая сетевой шнур, придерживайте розетку, аккуратно вынимая штепсель. В противном случае это может привести к короткому замыканию и пожару.

## ПРИНЦИП ДЕЙСТВИЯ

Воздухоочиститель «АТМОС-МАКСИ-300» разработан для применения в помещениях различного назначения: домах, квартирах, офисах, школах, гостиницах, детских садах и т.д. Прибор имеет эргономичный классический дизайн, высокие функциональные показатели, а также удобен и прост в эксплуатации.

Воздухоочиститель «АТМОС-МАКСИ-300» относится к типу приборов многоступенчатой протяжной очистки воздуха с одновременным увлажнением. За счет работы малошумного инверторного вентилятора, расположенного внутри изделия, грязный воздух поступает через входные отверстия (воздухоприемник) внутрь корпуса прибора. Затем он проходит сквозь несколько уровней фильтров, очищается, увлажняется и возвращается через выходное отверстие в атмосферу помещения.

Воздухоочиститель «АТМОС-МАКСИ-300» использует для очистки воздуха следующие фильтры:

- первичный сетчатый фильтр (задерживает крупные пылевые частицы, пух, волосы, шерсть животных);
- антибактериальный хитозановый фильтр (обеззараживает воздух от микробов, осуществляет антибактериальную, противогрибковую и антивирусную очистку, задерживает пылевые частицы и увеличивает срок службы SKY BIO HEPA фильтра);
- ESP (электростатический) фильтр (удерживает мелкодисперсную пыль, в состав которой входят: различные аллергены, споры растений, цветочная пыльца, клещ домашней пыли и продукты его жизнедеятельности, споры плесневых грибов, аэрозоли, сажа, табачный дым, вирусы, бактерии, микробиорганализмы);
- SKY BIO HEPA фильтр (задерживает с эффективностью до 99,975% частицы размером до 0,3 микрона - мелкодисперсную пыль и аллергены);
- угольный фильтр (поглощает молекулы летучих и полуметучих соединений вредных газов, неприятных запахов, табачного дыма и дезодорантов);
- испарительный фильтр с антибактериальной пропиткой (увлажняет воздух до оптимального уровня при существующей температуре и задерживает на своей поверхности пылевые частицы).

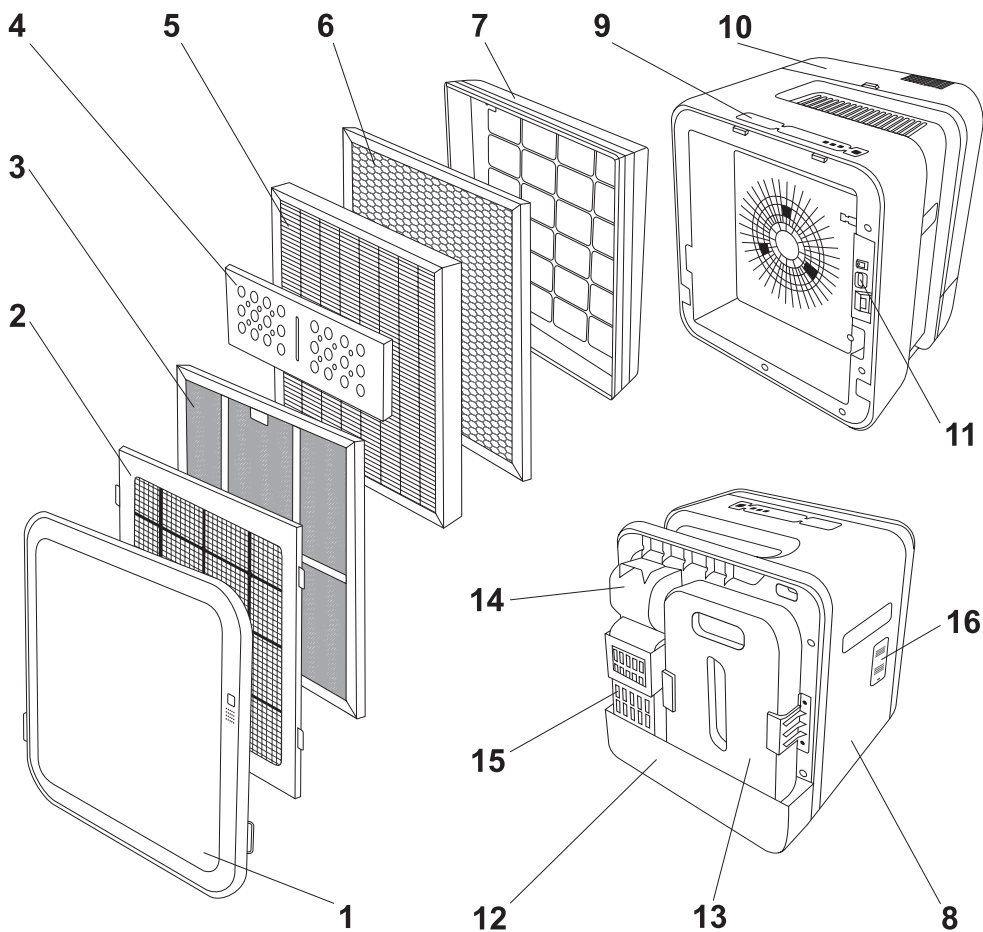
Необходимо добавить, что уже очищенный и увлажненный воздух перед выходом в помещение, ионизируется в рекомендуемой концентрации за счет встроенного во внутренней части корпуса прибора генератора отрицательных ионов кислорода.

В зависимости от степени загрязнения и условий эксплуатации прибор способен работать в пяти скоростных режимах по скорости воздухообмена. Дополнительно предусмотрено два интеллектуальных режима, один из которых, с помощью встроенной системы «Контроль Фреш», определяя степень загрязнения воздуха в помещении, автоматически включает оптимальную скорость очистки воздуха. Имеется также ночной режим, сигнализация наступления момента обслуживания фильтров и защита от несанкционированного управления.

Для комфортного отображения информации о состоянии и режимах работы, изделие снабжено интерактивным светодиодным дисплеем, который выдает пользователю определенные световые и звуковые сигналы. Имеется пульт дистанционного управления, на котором дублируются все клавиши управления прибором.



## УСТРОЙСТВО ПРИБОРА



Воздухоочиститель «АТМОС-МАКСИ-300» состоит из следующих основных компонентов:

- |   |                                      |    |                                  |
|---|--------------------------------------|----|----------------------------------|
| 1 | Передняя панель                      | 9  | Панель управления                |
| 2 | Первичный сетчатый фильтр            | 10 | Тыловая крышка                   |
| 3 | Антибактериальный хитозановый фильтр | 11 | Датчик загрязнения воздуха ODOR  |
| 4 | ESP (электростатический) фильтр      | 12 | Контейнер                        |
| 5 | SKY BIO HEPA фильтр                  | 13 | Водяной резервуар                |
| 6 | Угольный фильтр                      | 14 | Держатель испарительного фильтра |
| 7 | Держатель воздушных фильтров         | 15 | Испарительный фильтр             |
| 8 | Корпус                               | 16 | Датчик загрязнения воздуха DUST  |



## ПАНЕЛЬ УПРАВЛЕНИЯ



## ПРАВИЛА ПОЛЬЗОВАНИЯ

### Подготовка к эксплуатации

Выберите подходящее помещение для установки прибора. Воздухоочиститель «АТМОС-МАКСИ-300» должен быть установлен вертикально на твердой и ровной горизонтальной поверхности. Подберите приемлемое место для установки так, чтобы обеспечить свободный доступ воздуха к прибору, а также его выход (не менее 0,5 м). Убедитесь, что длина сетевого провода достаточна для подключения к сети питания 220 В.

### Подготовка к работе

Убедитесь, что прибор выключен, и штепсель сетевого шнура изъят из розетки. Поверните прибор тыловой стороной к себе. Для снятия тыловой крышки (10) нажмите на ее верхнюю часть в районе выпуклого указателя ладонью левой руки с легким усилием. Правой рукой зафиксируйте неподвижно корпус прибора (8), обхватив его верхнюю часть ладонью в районе отверстий для выхода воздуха, а пальцами над панелью управления (9). Теперь левой рукой движением на себя отсоедините верхнюю часть тыловой крышки наружу от корпуса прибора. Далее полностью снимите крышку (10) с корпуса (8) и отложите в сторону. После этого извлеките из корпуса движением наверх держатель испарительного фильтра (14) и убедитесь, что испарительный фильтр (15) плотно установлен в посадочное место во внутренней нижней части держателя (14). Установите держатель в исходное положение.

Извлеките водяной резервуар (13) из корпуса прибора движением наверх. Откройте движением против часовой стрелки крышку водяного резервуара, находящуюся в нижней части. Переверните и заполните резервуар (13) свежей водой (не более 1,7 литра), температура которой не должна превышать 40 градусов С. Затем установите крышку в исходное положение, закрутив ее по часовой стрелке до упора с небольшим усилием. Далее установите водяной резервуар в исходное положение до упора. Убедитесь, что водяной резервуар плотно прилегает в нижней части к контейнеру (12) и неподвижен. Если Вы установили резервуар правильно, то после установки, вода сразу же начнет перетекать из резервуара (13) в контейнер (12). После этого установите в исходное положение тыловую крышку (10). Вначале заведите две направляющие снизу крышки во внутреннюю часть контейнера (12), а затем пристыкуйте на защелку верхнюю часть крышки (10) плотно к корпусу. Проверьте, чтобы тыловая крышка плотно примыкала к корпусу прибора.

**Внимание! Рекомендуется применять дистиллированную или отфильтрованную воду для заполнения резервуара. Применение воды такого качества позволит значительно продлить срок службы испарительного фильтра.**

### **Начало работы**

Установите штепсель сетевого провода в розетку 220 В. Вы услышите первоначальный мелодичный звуковой сигнал. На панели управления (9) троекратно мерцают все индикаторы. После этого кнопка **POWER** справа на панели (9) непрерывно подсвечивается синим цветом. Прибор готов к работе.

**Важное замечание!** Если после вышеупомянутых действий индикатор **Check** продолжает мерцание, а прибор издает двухтональный звуковой сигнал с периодичностью в 2-3 минуты, то это означает, что передняя панель прибора (1) установлена некорректно. Необходимо отключить прибор от сети и правильно установить переднюю панель (см. далее раздел «ОБСЛУЖИВАНИЕ», пункт «Очистка передней панели»).

Слегка нажмите кнопку **POWER** на панели управления (9). Прозвучит четырехтональный звуковой сигнал начала работы. В течение первой минуты после включения прибора датчики загрязнения воздуха **Odor (11)** и **DUST (16)** производят тестирование воздушной среды, определяя уровень первоначального загрязнения. Во время данного теста индикаторы уровня загрязнения воздушной среды, которые расположены в левой части панели управления (9) поочередно мерцают. Вы услышите легкий шум от работы вентилятора и почувствуете воздушный поток из отверстий для выхода воздуха - прибор работает.

### **Переключение скоростных режимов вентилятора**

Для переключения скоростных режимов вентилятора, а также интеллектуальных режимов очистки воздуха в приборе используется кнопка **POWER**, расположенная справа на панели управления (9). Первоначальное включение воздухоочистителя (см. выше) обеспечивает запуск скоростного режима вентилятора **Silent**, о чем свидетельствует соответствующий постоянно горящий индикатор на панели управления. Следующее нажатие кнопки **POWER** переключает прибор в скоростной режим **Low**, при этом на панели управления загорается соответствующий индикатор. Последующее нажатие кнопки **POWER** переключает прибор в скоростной режим **Med**, при этом загорается соответствующий индикатор. Дальнейшее нажатие кнопки **POWER** переключает в режим **High**, также загорается соответствующий индикатор. Далее - режим **Max** с соответствующим индикатором. На этом скоростные режимы вентилятора заканчиваются, а следующее нажатие кнопки **POWER** переключает прибор в интеллектуальный режим **Auto** с включением соответствующего индикатора. Последующее нажатие - интеллектуальный режим **Sleep** также с индикатором. Заключительное нажатие кнопки **POWER** выключает прибор. Другими словами, последовательное нажатие на кнопку **POWER** циклически изменяет скоростные режимы вентилятора и интеллектуальные режимы работы прибора в следующем порядке:

**ВЫКЛ → Silent → Low → Med → High → Max → Auto → Sleep → ВЫКЛ**

Таким образом, прибор функционально имеет пять скоростей вращения вентилятора, а также два режима, которые состоят из различных комбинаций вышеупомянутых скоростей.

В зависимости от степени загрязнения воздуха рекомендуется использование различных скоростных режимов вентилятора. Чем больше загрязнение воздуха - тем выше должна быть скорость вентилятора от **Silent** до **Max**.

Характеристика объема воздушного потока в зависимости от скорости вентилятора выглядит следующим образом: режим **Silent** – 130 м.куб/час; **Low** – 180 м.куб/час; **Med** – 250 м.куб/час; **High** – 300 м.куб/час; **Max** – 330 м.куб/час.

Необходимо добавить, что на высоких скоростях вентилятора может появляться небольшая вибрация корпуса прибора (8), что является допустимым и безопасным.

Для удобства пользователя каждое нажатие на кнопку **POWER** сопровождается звуковым сигналом.

### **Интеллектуальный режим очистки воздуха Auto**

Для увеличения комфорта пользователя в приборе «АТМОС-МАКСИ-300» реализован интеллектуальный режим очистки воздуха **Auto**. Данный режим эффективно использует систему «КОНТРОЛ ФРЭШ». Сущность данной системы заключается в распознавании загрязнений окружающего воздуха и автоматическом выборе оптимальной скорости вентилятора в зависимости от концентрации данных загрязнений.

Внутри корпуса прибора расположены два датчика: ODOR (11) и DUST (16), которые непрерывно сканируют степень загрязнения входящего потока воздуха. Причем каждый датчик независимо от другого работает в собственном диапазоне размера частиц загрязнения. Эти датчики подают сигнал в систему «Контрол Фрэш», а она, в свою очередь, рассчитывает уровень загрязненности воздуха. Величина загрязнения входящего воздуха условно разделена на пять уровней по нарастающей и имеет название API (Air Pollution Index). Соответственно, величина каждого из уровней ODOR и DUST отображается в виде горящих индикаторов в количестве от одного до пяти в левой части панели управления (9). Чем грязнее поступающий внутрь прибора воздух, тем большее количество индикаторов отображается. Во время функционирования режима **Auto** на панели управления (9) также высвечивается соответствующий индикатор.

При выборе пользователем режима очистки воздуха **Auto** (см. пункт выше «Переключение скоростных режимов вентилятора»), система «КОНТРОЛ ФРЭШ» самостоятельно подключает оптимальную скорость очистки воздуха для более быстрого и качественного избавления от воздушных загрязнений. Чем больше загрязнений, тем выше подключаемая скорость. Совместно с индикатором **Auto** на панели управления (9) высвечивается индикатор соответствующей скорости вентилятора (от **Silent** до **Max**).

Данный режим позволяет пользователю не задумываться о выборе скорости вентилятора в зависимости от качества воздуха в помещении.

### **Настройка чувствительности датчиков загрязнения воздуха ODOR и DUST**

Во время работы прибора пользователь имеет возможность выбрать один из трех уровней чувствительности датчиков загрязнения воздуха ODOR (11) и DUST (16). Для этого необходимо нажать и удерживать в течение трех секунд кнопку **SET/SENS**. Далее последующими легкими нажатиями той же кнопки выберете приемлемый уровень чувствительности: **Low** (низкий), **Med** (средний) или **High** (высокий). Соответствующие данным уровням индикаторы будут поочередно мерцать в левой части панели управления прибором (9).

Рекомендуется изменять чувствительность датчиков в зависимости от степени загрязнения атмосферы. Чем больше загрязнение, тем меньше чувствительность датчиков и наоборот.

Не допускайте направленного попадания сторонних потоков воздуха на датчики (11) и (16) (например, от вентилятора), так это может вызвать их некорректную работу.

### **Интеллектуальный режим очистки воздуха Sleep**

Для создания комфорта пользователя во время сна в приборе предусмотрен интеллектуальный режим очистки воздуха **Sleep**. Данный режим использует минимальную скорость вентилятора с соответствующим минимальным уровнем шума. Кроме этого, световая яркость всех индикаторов значительно уменьшается, а уровень загрязнения воздушной среды не отображается.

Для выбора режима **Sleep** используйте кнопку **POWER** (см. пункт выше «Переключение скоростных режимов вентилятора»). Соответствующий режиму индикатор высвечивается на панели управления.

### **Использование функции ионизации воздуха**

После первоначального включения воздухоочистителя, а также во время работы в любом из скоростных режимов или в режимах **Auto** и **Sleep** функция ионизации воздуха включена. В данном случае на панели управления (9) постоянно высвечивается соответствующий индикатор **Anion**.

Функция ионизации - это процесс обогащения воздуха полезными ионами. Отрицательно заряженные ионы молекулы кислорода позитивно действуют на организм человека, укрепляют иммунитет, снижают утомляемость, придают бодрость и здоровье. Воздух становится целебным и «живительным», как на морских курортах или в горах.

### **Использование функции увлажнения воздуха**

После первоначального включения воздухоочистителя, а также во время работы в любом из скоростных режимов или в режимах **Auto** и **Sleep** функция увлажнения воздуха включена (если водяной резервуар (13) в достаточной степени заправлен водой).

Конструктивно прибор спроектирован таким образом, что после прохождения всех воздушных фильтров очищенный воздух проходит через испарительный фильтр, который всегда (при наличии воды в резервуаре (13)) находится во влажном состоянии. Вода из резервуара (13) в необходимом количестве попадает в контейнер (12), где расположен испарительный фильтр (15), зафиксированный в держателе (14). Таким образом, проходя через влажный испарительный фильтр, воздух естественным образом увлажняется и дополнительно очищается.

В случае, когда уровень воды недостаточен для увлажнения воздуха, на панели управления (9) постоянно высвечивается соответствующий индикатор **Water**. Если это случилось - дозаправьте водой резервуар (13) (см. пункт выше «Подготовка к работе»). Отслеживать уровень воды позволяет специальное окно на тыловой крышке (10).

### **Защита от несанкционированного управления**

Данный режим используется для предотвращения случайного нажатия на кнопки управления прибором (особенно актуален для семей с малолетними детьми). Для активации данного режима нажмите и удерживайте в течение трех секунд кнопку **LOCK**. После этого прозвучит звуковой сигнал, и соответствующий индикатор высветится на панели управления. Все кнопки прибора заблокированы, нажатия на любую из них ни к чему не приводят. Пульт ДУ также не может управлять прибором.

Для деактивации режима защиты от несанкционированного доступа снова нажмите и удерживайте в течение трех секунд кнопку **LOCK**. Прозвучит звуковой сигнал, соответствующий индикатор потухнет.

### **Управление прибором с помощью пульта дистанционного управления (ДУ)**

Воздухоочиститель «АТМОС-МАКСИ-300» имеет пульт дистанционного управления (ДУ) для комфортного управления на расстоянии. Кнопки на пульте ДУ позволяют управлять основными функциями прибора: **ON/OFF** - включение/выключение; кнопки **SLEEP** и **AUTO** - соответствуют одноименным интеллектуальным режимам (см. пункты выше); **LOW** и **HIGH** - каждое нажатие переключает скоростной режим от низкого к высокому и наоборот.

Питание пульта осуществляется от двух элементов 1,5 В типа «ААА». Если Вы длительное время не используете воздухоочиститель, рекомендуется извлечь элементы питания из пульта во избежание повреждений электрической схемы и других элементов по причине окисления или протекания.

**Важное замечание!** В случае размещения прибора вблизи флуоресцентных ламп освещения пульт ДУ может работать некорректно. Если в приборе активирован режим защиты от несанкционированного управления **LOCK**, пульт ДУ не функционирует.

### **Выключение прибора**

Нажимайте на кнопку **POWER**, расположенную на панели управления (9) до тех пор, пока прибор не выключится (см. пункт выше «Переключение скоростных режимов вентилятора»). Все индикаторы на дисплее погаснут за исключением подсветки кнопки **POWER**. Вращение вентилятора и движение воздуха прекратится. Прибор выключен.

Необходимо добавить, что при последующем включении прибора первоначального тестирования воздушной среды датчиками загрязнения производиться не будет (если штепсель сетевого провода оставался в сети питания 220В).

Рекомендуется при длительных перерывах в использовании воздухоочистителя извлекать штепсель сетевого провода из розетки источника питания 220 В.

## **ОБСЛУЖИВАНИЕ**

Уважаемые пользователи! Прежде чем производить плановое обслуживание или осмотр внутренних частей воздухоочистителя, необходимо убедиться, что прибор полностью обесточен. Для этого нажимайте кнопку **POWER** до полного выключения прибора (см. раздел «ПРАВИЛА ПОЛЬЗОВАНИЯ», пункт «Выключение прибора»), а затем извлеките штепсель сетевого провода из розетки источника питания 220 В. Переместите прибор в удобное для обслуживания место передней панелью к себе. Изделие готово к обслуживанию.

### **Системы контроля загрязненности фильтров Clean и Change**

Воздухоочиститель «АТМОС-МАКСИ-300» имеет функцию контроля загрязненности фильтров. Данная электронная система распознает степень загрязненности и изношенности фильтров в приборе и подает пользователю соответствующие сигналы напоминания о наступлении времени обслуживания или замены соответствующих фильтров.

Если во время работы изделия на панели управления (9) отображается индикатор **Clean**, то это означает, что пришло время обслуживания (очистки) первичного сетчатого (2), антибактериального хитозанового (3), ESP (электростатического) (4), SKY BIO HEPA (5) и угольного фильтров (6). Подробные инструкции по обслуживанию (очистке) этих фильтров смотрите в последующих пунктах данного раздела. После процесса обслуживания фильтров при первом включении прибора необходимо сбросить системный таймер **Clean**. Для этого слегка нажмите кнопку **SET/SENS** справа на панели управления прибором. Индикатор **Clean** погаснет.

Если во время работы изделия на панели управления (9) отображается индикатор **Change**, значит срок использования антибактериального хитозанового (3), SKY BIO HEPA (5) и угольного фильтров (6) истек и их необходимо заменить новыми. Подробные инструкции по замене данных фильтров смотрите в последующих пунктах данного раздела. После замены фильтров при первом включении прибора сбросьте системный таймер. Для этого нажмите и удерживайте в течение трех секунд кнопку **RESET**. Индикатор **Change** погаснет.

**Важное замечание!** Последующие пункты данного раздела содержат информацию о среднестатистических рекомендуемых сроках обслуживания или замены фильтров. Однако если системы **Clean** или **Change** выдают сигналы пользователю ранее, чем рекомендуемые среднестатистические сроки для обслуживания или замены фильтров, то необходимо произвести внеплановое обслуживание или замену. В любом случае, не забывайте сбрасывать системные таймеры во время первого включения после обслуживания или замены фильтров.

### **Очистка передней панели**

Рекомендуется производить очистку передней панели (1) по мере необходимости. Для удобства очистки демонтируйте данную деталь. Для этого одновременно нажмите на защелки крепления панели, расположенные слева и справа в ее нижней части. Потяните нижнюю часть панели к себе и наверх. Панель демонтирована.

Для очистки используйте слегка влажную мягкую ткань. Избавиться от сильных загрязнений поможет ткань, смоченная нейтральным моющим средством. Не допускайте, чтобы на лицевой стороне передней панели оставались царапины, а во внутренней части остатки грязи. Не забудьте тщательно просушить деталь перед обратной установкой.

Для установки панели в исходное положение необходимо вначале закрепить верхнюю часть панели на два соответствующих выступа, расположенных на корпусе прибора. Затем, движением в сторону корпуса прибора, нужно плотно защелкнуть нижнюю часть панели к корпусу на защелки. Убедитесь, что передняя панель плотно прилегает к корпусу прибора и неподвижна. В противном случае, прибор не включится, а индикатор **Check** на панели управления будет мерцать, указывая, что передняя панель прибора (1) установлена некорректно (см. подробно раздел выше «ПРАВИЛА ПОЛЬЗОВАНИЯ», пункт «Начало работы»).

### **Чистка датчиков загрязнения ODOR и DUST**

Для очистки данных датчиков вначале демонтируйте переднюю панель (1) (см. выше). Затем с помощью ватного тампона, смоченного водой, очистите поверхность датчика ODOR (11) от пыли. Также освободите мягкой щеточкой от грязи и пыли соответствующие датчику (11) отверстия на передней панели. После очистки установите панель (1) в исходное положение.

Снимите крышку с датчика DUST (16). Аналогично произведите очистку крышки и датчика DUST (16). Установите крышку в исходное положение, плотно к корпусу.

Рекомендуется производить очистку вышеупомянутых датчиков по мере загрязнения примерно 1 раз в месяц.

### **Чистка первичного сетчатого фильтра**

Для очистки первичного сетчатого фильтра (2) необходимо вначале демонтировать переднюю панель (1) (см. выше). Далее возьмите фильтр за две выступающие стойки в его средней части, и движением на себя извлеките фильтр из корпуса прибора. Первичный сетчатый фильтр демонтирован и готов к очистке.

Удалите накопившуюся пыль с первичного сетчатого фильтра пылесосом, затем ополосните в воде. Для этих целей можно также использовать мягкую щетку и нейтральное

моющее средство. После очистки необходимо тщательно высушить фильтр. Помните, что категорически запрещается сушить фильтр на открытом солнце, у огня или мыть в воде, температура которой выше 50 градусов С. В противном случае фильтр может деформироваться и потерять свои свойства.

Установите первичный сетчатый фильтр в исходное положение в обратном порядке. Обратите внимание, что две выступающие стойки в средней части фильтра должны быть обращены наружу от корпуса прибора. Затем установите в исходное положение переднюю панель (1) (см. пункт выше).

Очистку первичного сетчатого фильтра рекомендуется производить по мере загрязнения на основе визуального осмотра примерно 1 раз в месяц или ранее по индикатору **Clean** на панели управления прибором (9).

При эксплуатации прибора согласно данной инструкции, а также правильном и своевременном обслуживании, первичный сетчатый фильтр не нуждается в замене и рассчитан на весь срок службы воздухоочистителя.

### **Чистка и замена антибактериального хитозанового фильтра**

Для очистки или замены данного фильтра (3) необходимо вначале демонтировать переднюю панель (1) и первичный сетчатый фильтр (2) (см. пункты выше). Далее движением на себя извлеките антибактериальный хитозановый фильтр (3) из корпуса прибора.

Для очистки фильтра встряхните и аккуратно удалите накопившуюся грязь с поверхности фильтра. Загрязнения лучше и удобнее удалять с помощью мягкой щетки или пылесоса. После процесса обслуживания необходимо установить фильтр в обратном порядке. Также установите в исходное положение первичный сетчатый фильтр (2) и переднюю панель (1).

Рекомендуется производить очистку антибактериального хитозанового фильтра по мере загрязнения на основе визуального осмотра примерно 1 раз в месяц или ранее по индикатору **Clean** на панели управления прибором (9).

Замена антибактериального хитозанового фильтра (3) должна осуществляться не реже 1 раза в 10 месяцев или ранее по индикатору **Change** на панели управления прибором.

### **Чистка ESP (электростатического фильтра)**

Для очистки данного фильтра (4) необходимо вначале демонтировать переднюю панель (1), первичный сетчатый (2) и антибактериальный хитозановый (3) фильтры (см. пункты выше). Далее вставьте указательный и средний пальцы правой руки в углубление корпуса прибора, расположенное ниже (5 см) от датчика загрязнения воздуха ODOR (11). Симметрично слева на корпусе расположено аналогичное углубление, в которое поместите указательный и средний пальцы левой руки. Теперь с небольшим усилием сожмите руки навстречу друг к другу и извлеките наружу от корпуса держатель воздушных фильтров (7). Отложите держатель (7) в сторону и теперь с легким усилием отожмите его ребра в средней части большими пальцами рук в противоположные стороны. Таким образом, ESP (электростатический) фильтр (4) легко свободится от защелок держателя (7) и его можно свободно извлечь для очистки.

Аккуратно промойте в теплой воде электростатический фильтр (4). Для этих целей можно использовать мягкую щетку и нейтральное моющее средство. После очистки необходимо полностью высушить фильтр (можно использовать фен для сушки волос).

Установите ESP (электростатический) фильтр (4) в исходное положение в обратном порядке так, чтобы защелки держателя (7) плотно удерживали фильтр. Металлическая сторона фильтра (4) со множеством отверстий должна быть обращена наружу. Обратите внимание, чтобы два электрических контакта справа на ребре фильтра (4) плотно касались



соответствующих контактов внутри держателя (7). Теперь установите держатель (7) в корпус прибора в обратном порядке, добиваясь его плотной фиксации на защелки корпуса. Далее установите в исходное положение антибактериальный хитозановый (3) и первичный сетчатый (2) фильтры, а также переднюю панель (1) (см. выше).

Очистку электростатического фильтра рекомендуется производить по мере загрязнения на основе визуального осмотра примерно 1 раз в месяц или ранее по индикатору **Clean** на панели управления прибором (9).

При эксплуатации прибора согласно данной инструкции, а также правильном и своевременном обслуживании, ESP (электростатический) фильтр не нуждается в замене и рассчитан на весь срок службы воздухоочистителя.

### **Чистка и замена SKY BIO HEPA и угольного фильтров**

Для очистки или замены SKY BIO HEPA (5) и угольного (6) фильтров необходимо вначале демонтировать переднюю панель (1), первичный сетчатый (2), антибактериальный хитозановый (3), ESP (электростатический) (4) фильтры (см. пункты выше). Далее извлеките из держателя (7) SKY BIO HEPA (5) и угольный (6) фильтры.

Встряхните и аккуратно удалите накопившуюся грязь с обеих сторон фильтров. Загрязнения лучше и удобнее очищать с помощью пылесоса. После процесса обслуживания необходимо установить фильтры в обратном порядке. Угольный (6), SKY BIO HEPA (5) и ESP (электростатический) (4) фильтры установить в держатель (7), затем установить держатель в корпус прибора и поставить в исходное положение антибактериальный хитозановый (3), первичный сетчатый (2) фильтры, а также переднюю панель (1) (см. выше).

Рекомендуется производить очистку SKY BIO HEPA (5) и угольного (6) фильтров по мере загрязнения на основе визуального осмотра примерно 1 раз в 2 месяца или ранее по индикатору **Clean** на панели управления прибором (9).

Замена SKY BIO HEPA (5) и угольного (6) фильтров должна осуществляться не реже 1 раза в 10 месяцев или ранее по индикатору **Change** на панели управления прибором. Вместе с вышеупомянутыми фильтрами рекомендуется также заменять антибактериальный хитозановый фильтр (3).

### **Очистка и замена испарительного фильтра**

Как известно, испарительный фильтр (15) эффективно увлажняет и очищает воздушный поток, задерживая пыль и прочие пагубные для бронхов и легких человека частицы. В зависимости от загрязненности воздуха стенки фильтра быстрее или медленнее покрываются налетом и загрязняются. Фильтр теряет свои функциональные свойства и требует очистки.

Для очистки испарительного фильтра необходимо снять тыловую крышку (10), извлечь из корпуса движением вверх держатель фильтра (14), а затем демонтировать из держателя непосредственно сам фильтр (15) (см. раздел «ПРАВИЛА ПОЛЬЗОВАНИЯ», пункт «Подготовка к работе»). Промывайте фильтр в резервуаре с чистой водой примерно 1 раз в месяц по мере загрязнения. После обслуживания установите фильтр, держатель и тыловую крышку в исходное положение.

Регулярная очистка фильтра помогает регенерировать его полезные свойства, однако нижеследующие признаки помогут понять, что его срок службы подходит к концу:

- обесцвечивание фильтра за счет сильного осадка минеральных отложений и грязи;
- заметное уменьшение производительности работы прибора;
- во время работы верхняя часть фильтра является сухой и не смачивается, как ранее;
- увеличенное пространство между внутренними слоями фильтра.

Рекомендуется заменять фильтр 1 раз в 6 месяцев, в зависимости от условий эксплуатации прибора. Дополнительной сигнализации о плановом обслуживании или замене испарительного фильтра в приборе не предусмотрено.

### Очистка водяного резервуара и контейнера

Совместно с очисткой испарительного фильтра (см. выше) также рекомендуется промывать чистой водой водяной резервуар (13) и контейнер (12), чтобы удалить грязь и известковые отложения.

Извлеките из прибора водяной резервуар (13) движением вверх, открутите крышку и промойте внутренние полости. Для очистки контейнера (12), необходимо снять его с корпуса прибора. Отогните на себя две защелки в его верхней части и переместите вверх, отцепляя от проушин на корпусе.

В случае сильных загрязнений, рекомендуется промывать резервуар и контейнер с помощью раствора уксусной кислоты. Для этого смешайте 20 мл белой 9% уксусной кислоты и 200 мл чистой воды. Также необходимо подготовить для процесса очистки мягкую ткань или щеточку с мягким ворсом. Далее налейте приготовленный раствор в резервуар и контейнер и оставьте на 1,5 - 2 часа. Затем при помощи щетки или мягкой ткани очистите от известковых отложений внутренние части деталей и промойте чистой водой. После этого в обратном порядке установите в исходное положение все элементы воздухоочистителя, о которых упоминалось выше.

**Внимание! Использование фильтров, предназначенных для других моделей воздухоочистителей или похожих фильтров сторонних производителей, не гарантирует корректную работу прибора и может вывести изделие из строя.**

В целях упрощения восприятия информации, содержащейся в разделе «Обслуживание» данной инструкции по эксплуатации, предлагаем ниже справочную таблицу для уточнения сроков обслуживания воздухоочистителя «АТМОС-МАКСИ-300»:

НАИМЕНОВАНИЕ ЭЛЕМЕНТА КОЛ-ВО МЕСЯЦЕВ ЭКСПЛУАТАЦИИ	ПЕРВИЧНЫЙ СЕТЧАТЫЙ ФИЛЬТР	АНТИ-БАКТЕРИАЛЬНЫЙ ХИТОЗАНОВЫЙ ФИЛЬТР	ESP ЭЛЕКТРО-СТАТИЧЕСКИЙ ФИЛЬТР	SKY BIO HEPA ФИЛЬТР	УГОЛЬНЫЙ ФИЛЬТР	ИСПАРИТЕЛЬНЫЙ ФИЛЬТР
1	ОЧИСТИТЬ	ОЧИСТИТЬ	ОЧИСТИТЬ			ОЧИСТИТЬ
2	ОЧИСТИТЬ	ОЧИСТИТЬ	ОЧИСТИТЬ	ОЧИСТИТЬ	ОЧИСТИТЬ	ОЧИСТИТЬ
3	ОЧИСТИТЬ	ОЧИСТИТЬ	ОЧИСТИТЬ			ОЧИСТИТЬ
4	ОЧИСТИТЬ	ОЧИСТИТЬ	ОЧИСТИТЬ	ОЧИСТИТЬ	ОЧИСТИТЬ	ОЧИСТИТЬ
5	ОЧИСТИТЬ	ОЧИСТИТЬ	ОЧИСТИТЬ			ОЧИСТИТЬ
6	ОЧИСТИТЬ	ОЧИСТИТЬ	ОЧИСТИТЬ	ОЧИСТИТЬ	ОЧИСТИТЬ	<b>ЗАМЕНИТЬ</b>
7	ОЧИСТИТЬ	ОЧИСТИТЬ	ОЧИСТИТЬ			ОЧИСТИТЬ
8	ОЧИСТИТЬ	ОЧИСТИТЬ	ОЧИСТИТЬ	ОЧИСТИТЬ	ОЧИСТИТЬ	ОЧИСТИТЬ
9	ОЧИСТИТЬ	ОЧИСТИТЬ	ОЧИСТИТЬ			ОЧИСТИТЬ
10	ОЧИСТИТЬ	<b>ЗАМЕНИТЬ</b>	ОЧИСТИТЬ	<b>ЗАМЕНИТЬ</b>	<b>ЗАМЕНИТЬ</b>	ОЧИСТИТЬ
11	ОЧИСТИТЬ	ОЧИСТИТЬ	ОЧИСТИТЬ			ОЧИСТИТЬ
12	ОЧИСТИТЬ	ОЧИСТИТЬ	ОЧИСТИТЬ	ОЧИСТИТЬ	ОЧИСТИТЬ	<b>ЗАМЕНИТЬ</b>

## УСТРАНЕНИЕ НЕИСПРАВНОСТЕЙ

В таблице представлены возможные неисправности и способы их устранения:

НЕИСПРАВНОСТЬ	ВОЗМОЖНЫЕ ПРИЧИНЫ	СПОСОБ УСТРАНЕНИЯ
Прибор не включается. Прибор не включается и издает двухтональный звуковой сигнал.	Проверьте, подключен ли прибор к сети питания, или нет.	Подключите прибор к сети питания 220 В.
	Передняя панель не плотно прилегает к корпусу прибора.	Плотно установите переднюю панель на корпус прибора.
Недостаточная очистка воздуха.	Скопилось слишком много пыли и грязи на фильтрах. Возможно, истек срок службы фильтров.	Требуется очистить или заменить фильтры.
Пульт дистанционного управления не функционирует.	Некорректно установлены батареи в пульте или полностью разряжены. Возможно прибор расположен вблизи флуоресцентных ламп.	Проверьте правильность установки батарей в пульте и их зарядку. Переместите прибор от флуоресцентных ламп.
У выпускного отверстия чувствуется запах загрязнений.	Возможно неверно установлены фильтры.	Необходимо корректно установить все фильтры в приборе.
	Слишком большое количество загрязненного воздуха попадает в прибор (например, много людей курят).	По мере работы прибора запах постепенно исчезнет.
	Недостаточная эффективность работы прибора вследствие загрязнения датчиков ODOR и DUST.	Требуется очистить от грязи и пыли датчики ODOR и DUST.



## ГАРАНТИЙНЫЕ ОБЯЗАТЕЛЬСТВА

Производитель гарантирует соответствие изделия требованиям технических условий при соблюдении владельцем инструкции по эксплуатации, транспортировке и хранению. Качество изделия проверяется непосредственно перед отправкой с завода. Воздухоочиститель «АТМОС-МАКСИ-300» адаптирован для эксплуатации на территории РФ и имеет Сертификат Соответствия.

Гарантийный срок эксплуатации - 12 месяцев со дня продажи. Дата продажи и штамп магазина в инструкции по эксплуатации является необходимым условием гарантийного обслуживания.

Производитель освобождается от исполнения гарантийных обязательств в случаях: вмешательства в работу внутренних частей прибора, повреждений корпуса и его составных частей, неисправностей в работе, произошедших по вине пользователя при несоблюдении инструкции по эксплуатации или в случае разборки и осуществления самостоятельного ремонта, а также повреждений, произошедших из-за форс-мажорных обстоятельств. В вышеперечисленных случаях ремонт производится за счет владельца.

Срок службы изделия составляет 7 лет со дня продажи. После окончания срока службы изделия организация, имеющая на это право, осуществляет ревизию изделия и делает заключение о возможности его дальнейшей эксплуатации.

ИЗДЕЛИЕ ПРОИЗВЕДЕНО:

**АТМОС Ко., Лтд., 15 Хсин Рен Роуд, Ан-Пинг, Тайнань, Тайвань.**



## СЕРВИСНОЕ ОБСЛУЖИВАНИЕ

Уважаемые пользователи! Мы будем рады выслушать все Ваши пожелания и рекомендации по работе прибора. В случае возникновения вопросов или неисправностей, обращайтесь за помощью только в специализированный сервисный центр по обслуживанию очистителей воздуха.

**Убедительная просьба, при обращении в сервисный центр предварительно тщательно очистить все фильтры. При себе необходимо иметь прибор и данную инструкцию по эксплуатации.**

**Адрес сервисного центра: 117639, г. Москва, Варшавское шоссе д. 102, тел. (499) 610-3959. Часы работы: ПН – ПТ с 9.00 до 18.00, СБ с 9.00 до 15.00**

Дата продажи..... Штамп магазина.....

Подпись продавца..... Серийный номер.....

Причина обращения в сервисный центр.....

Категория ремонта: гарантийный / платный

Дата..... Подпись.....